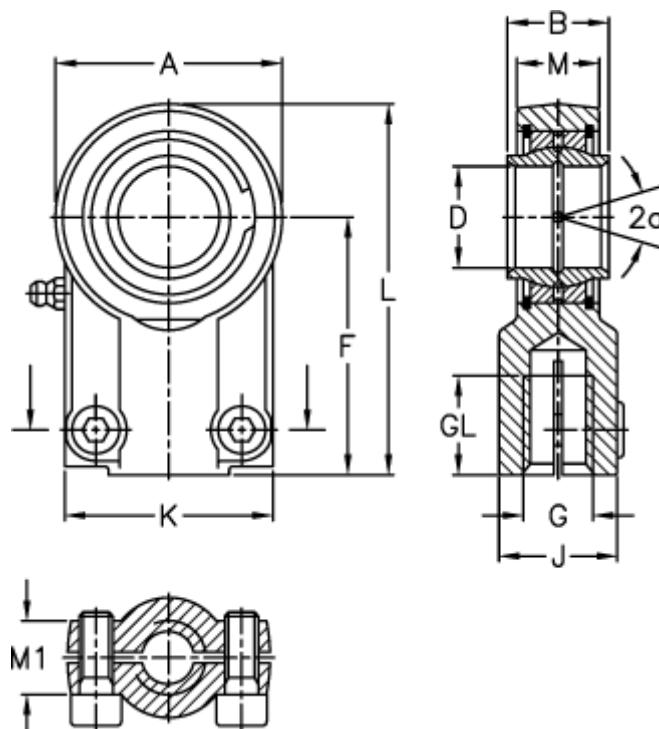


Varenummer: 03551032

Beskrivelse: Fluro hydraulik ledhoved FPR 32CE

Mål



A	= 71	J	= 38
a (grader)	= 4	K	= 66
B	= 32	L	= 118.5
D	= 32	M	= 27.9
Dynamisk belastning C (kN)	= 67	M1	= 22
F	= 80	Moment (Nm)	= 49
g	= M27x2	Statisk belastning C0 (kN)	= 114
GL	= 37	Vægt	= 1170